

## Canlı Görüntü Uzaktan Kumanda

Kullanma kılavuzu

Ayrıca bu cihazda yüklü olan El Kitabına (PDF) bakın.

© 2014 Sony Corporation
Printed in China
http://www.sony.net/

RM-LVR1

1

2

3

4

5

6

7

8

9

10

11

12

13

14

15

16

17

18

19

20

21

22

23

24

25

26

27

28

29

30

31

32

33

34

35

36

37

38

39

40

41

42

43

44

45

46

47

48

49

50

51

52

53

54

55

56

57

58

59

60

61

62

63

64

65

66

67

68

69

70

71

72

73

74

75

76

77

78

79

80

81

82

83

84

85

86

87

88

89

90

91

92

93

94

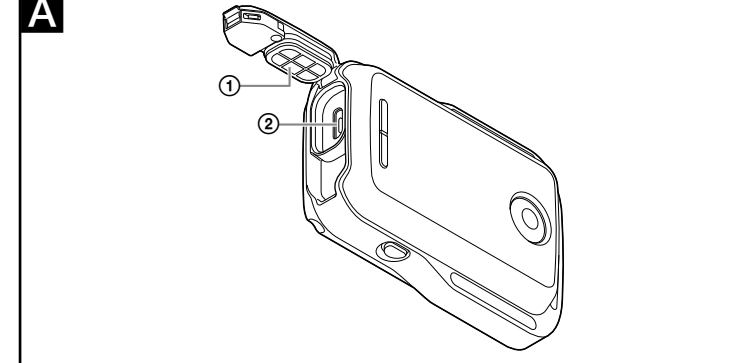
95

96

97

98

99



- A** Önemli
  - Ürün etiketi cihazın dış kısmında, alt tarafta yer alır. Kontrol etmeniz gerektiğinde kayış çıkarın.
- UYARI**

**Yangın veya elektrik çarpması riskini azaltmak için,**

  - 1) **Unutmeyin yağmura veya neme maruz bırakmayın.**
  - 2) **çihaz üzerine vazo vb. gibi sıvı dolu nesnelere koymayın.**

**Pilleri güneş ışığı, ateş veya benzeri aşırı sıcaklığa maruz bırakmayın.**

**DİKKAT**

İna üretimi, yangın veya patlama riski taşıyabildiğinden dolay aşağıdaki uyarıları dikkate alın.

- 1) Liyanyun pil yüzünün içinde dahildir.
- 2) Ürünü belirtilen şarj sistemi ile şarj edin.
- 3) Ürünü ateşten içine veya yakınına ya da mikrodalga fırına koymayın.
- 4) Sıcak havalarda ürünü arabanın içinde bırakmayın.
- 5) Ürünü sauna gibi sıcak ve nemli bir yerde saklamayın veya kullanmayın.
- 6) Ürünü parçalamayın, ayırmayın, kırman veya delmeyin.
- 7) Ürünü yüksek bir yerden düşürmek gibi aşırı miktarda darbeye maruz bırakmayın.
- 8) Ürünü 60°C üzerine sıcaklığa maruz bırakmayın.
- 9) Ürünü kuru tutun.
- 10) Ürünü uygun şekilde atın.
- 11) Ürünü kullanım kılavuzunda belirtilen şarj yöntemi ile şarj edin.

Pilleri değiştirmek sadece belirtilen tipe pil kullanın. Aksi takdirde, yangın veya yaralanmalar meydana gelebilir.

**Avrupa'daki kullanıcılar için**

**< AB Yönetmeliklerinin uygulandığı ülkelerdeki müşteriler için bildirim**

Üretici: Sony Corporation, 1-7-1 Konan Minato-ku Tokyo, 108-0075 Japonya
AB ürün sorumluluğu için: Sony Deutschland GmbH, Hoffdeinger Strasse 61, 70327 Stuttgart, Almanya

**CE**

Sony Corporation, RM-LVR1 Canlı Görüntü Uzaktan Kumanda ürünü için gereklî tüm testler 1999/5/EC Direktifine göre yapmış bulunmaktadır. Daha detaylı bilgi için lütfen web sayfasını ziyaret ediniz.
URL: http://www.compliance.sony.de/

Bu ürün test edilmiş ve 3 metrede kısa bağlantı kablolarının kullanılması hakkındaki EMC Yönetmeliğindeki belirtilen limitlere uygun bulunmuştur.
**Eski Elektrikli ve Elektronik Cihazların İmbası (Avrupa Birliği ve diğer Avrupa Ülkelerinde ayrı toplama sistemleriyle uygulanmaktadır)**

- Ürünün veya ambalajı üzerindeki bu sembol, bu ürünü bir ev aletği gibi kullanılmaması gerektiğini gösterir. Bunun yerine, elektrikli ve elektronik cihazların geri dönüşümü için uygun toplama noktasına teslim edilmelidir. Bu ürünü doğru bir şekilde eden çıkarılması sağlayarak, uygunsuz bir edlen cihazı durdurmuş çevre ve insan sağlığı açısından en düşük potansiyel olumsuz sonuçların önlenmesine yardımcı olmuş olacaksınız. Materyallerin geri dönüştürülmesi doğal kaynakların korunmasına yardımcı olacaktır. Bu ürünü geri dönüşümü hakkında daha detaylı bilgi için lütfen eldeki broşürde veya ürünü satın aldığınız satışs ile temasa geçiniz.

**Atık pillerin ve elektrikli ve elektronik cihazların atılması (Avrupa Birliği'nde ve ayrı toplama sistemi bulunan diğer Avrupa ülkelerinde uygulanabilir)**

- Ürün, pil ya da paketi üzerinde bu sembol ürünü veya pilin evsel bir atık olmadığını gösterir. Başa pillerin üzerinde bu sembolün yanı sıra kimyasal bir sembol de yer alır. Eğer pil 0.0005% civa veya 0.004% kursor oranından fazla, bu kimyasallardan içeriyorsa, civa (Hg) veya kursor (Pb) sembolleri de eklenir. Bu ürünleri ve pilleri doğru bir şekilde geri dönüştürülmesini sağlayarak çevre ve insan sağlığı üzerindeki olası olumsuz etkilerinin önüne geçilmesine katkıda bulunmuş olursunuz. Materyallerin geri dönüşümü doğal kaynakların korunmasına yardımcı olur. Güvenlik, performans ya da veri bütünlüğünün korunması gibi bir sebepten, entegre bir pilin kullanılması gerekiyorsa, bu pil yetkili bir servis tarafından değiştirilmelidir. Pilin ve elektrikli ve elektronik cihazın doğru bir şekilde atılması için kullanım süresinin sonunda elektrikli ve elektronik cihazların geri dönüştürülmesinde yetkili bir noktaya teslim edildiğinden emin olun. Diğer bütün piller için cihazdaki pillerin nasıl doğru bir şekilde çıkarılacağına gösteren bölüme bakın. Pillerin geri dönüştürülmesinin için yetkili bir toplama noktasına teslim edin. Bu ürünü veya pilinin geri dönüşümüyle ilgili daha fazla bilgi için lüfen yer dağınıca noktaları, ev atıkları hizmetleri ya da ürünü veya pil satın aldığınız noktaya iletişime geçin.

**DİKKAT**
Belirli frekanslardaki elektromanyetik alanlar ürünü görüntü ve sesini etkileyebilir.

Eğer statik elektrik veya elektromanyetizma veri transferlerinin yarıda kesilmesine (başarısız olmasına) neden oluyorsa uygulamayı yeniden başlatın veya işlemi kablosunu (USB, vb.) çıkarıp yeniden takın

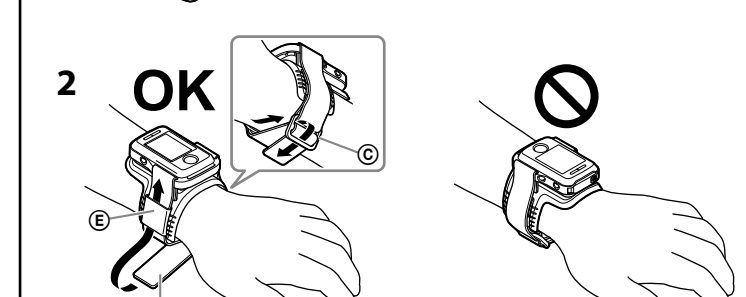
**Uzun süreli kayıt almaya ilişkin notlar**

- 1) Cihaz kapatırsa, iç sıcaklığının güvenli bir seviyeye düşmesini sağlamak için 10 dakka ya da daha uzun bir süre bekletilmelidir.
- 2) Ortam sıcaklığının yüksek olduğu durumlarda, cihazın sıcaklığı hızlı biçimde artar.
- 3) Cihazın sıcaklığı artarsa, görüntü kalitesi bozulabilir.
- 4) Cihazı devam etmeden önce cihaz sıcaklığı düşüncüye kadar beklemizin önerilir. Cihazın ıyısıyı sonuçları: Bu bir arıza değildir.

**DİKKAT**
Eğer statik elektrik veya elektromanyetizma veri transferlerinin yarıda kesilmesine (başarısız olmasına) neden oluyorsa uygulamayı yeniden başlatın veya işlemi kablosunu (USB, vb.) çıkarıp yeniden takın



- F** 1) Cihazın gücünü kapatmak için ON/OFF (Güç) düğmesine basın.
- 2) **Bağlı kabloları sökün.**
- 3) **Bir yıldı tornavida ile vidaları sökün. (4 vida)**
- 4) **Kapakçı çıkarın.**
- 5) **Kancaları dışa doğru itin ve pil paketini çıkarın.**



**Özellikler**

- 1) Bu Canlı Görüntü Uzaktan Kumanda RM-LVR1 (bundan sonra "çihaz" olarak anılacaktır) Wi-Fi özelliği olan bir Sony kamerası olduğuna ilişkin kullanılır. Bu cihaz Wi-Fi özelliği olan tüm kameralarla uyumlu olmayabilir. Uyumlu modeller ve özellikleri hakkında bilgi almak için lütfen Sony web sitesini ziyaret edin.
- 2) Bu cihaz temel kayıt işlemlerine (video kaydı, fotoğraf çekimi ve kamera ayarları) sahiptir.
- 3) Bu cihaz su geçirmezlik sertifikasına sahip olduğundan yağmurlu ve karlı havada veya plajda kullanılabilir.
- 4) Bu cihaz bilgisayarınız ya da ürüne birlikte verilen mikro USB kablo kullanılarak bir AC-UD20 (ayrı olarak satılmaktadır) üzerinden şarj edilebilir.

**Kullanım hakkında notlar**

**Bu cihazı aşağıda belirtilen yerlerde kullanmayın/ saklamayın**

- 1) Aşırı sıcak yerlerde
  - Güneş altında park edilmiş bir araçta içi gibi yerlerde cihazın gövdesi deforme olabilir ve bir arızaya yol açabilir.
- 2) Doğrudan güneş ışığına altında veya bir ıştıcsının yanında
  - Bu cihaz doğrudan güneş ışığına altında veya bir ıştıcsın yanında saklarsanız, cihazın rengi solabilir veya cihaz deforme olabilir ve bu da bir arızaya yol açabilir.
- 3) Güçlü titreşimlere maruz kalabileceğiniz yerde
- 4) Güçlü manyetik alanların yakınında

**Çalışma sıcaklığı**
Bu cihaz -10°C'ile +40°C arası sıcaklıklarda kullanılmak üzere tasarlanmıştır. Bu aralık dışında kalan aşırı soğuk veya sıcak yerlerde kullanılması tavsiye edilmez.

- 1) LCD ekran ve diğer gövde parçaları bu aralıkta ısınır. Bu bir arıza değildir.

**Nem yoğunlaşması**
Bu ürün soğuk bir yerden doğrudan sıcak bir yere getirtilirse ürünüin içinde yoğunlaşma oluşabilir. Bu yoğunlaşma arızalarla yol açabilir.

**Yoğuşma meydana gelirse**
Cihazı kapatın ve nemli buharlaşması için yaklaşık 1 saat bekleyin.

**Yoğuşma hakkında notlar**
Bu ürünü soğuk bir yerden doğrudan sıcak bir yere taşıyorsanız (veya tersi durumda) ya da aşağıda belirtilenler gibi nemli bir ortamda kullanırsanız, ürünüin içinde yoğuşma meydana gelebilir.

- 1) Cihaz bir kapak kaynaı alınmadan şarj bir mekanza getirildiğinde
  - Cihaz bir kapak kaynaı ya da odadan çıkıp sıcak bir yere getirildiğinde
  - Cihaz bir fırına veya sağına yağsın ardından kullanıldığında
  - Cihazı sıcak ve nemli bir yerde kullanıldığında

**Wi-Fi özelliği**

- 1) Bu cihaz, kullanın bilgilerin yerli düzenlemelerine uygun olarak kullanılmalıdır.
- 2) Bu cihazın Wi-Fi özelliği, tüm Wi-Fi özellikleri geçici olarak devre dışı bırakılabilir.

**Wi-Fi özelliğinin devre dışı bırakılması**
Bir uçağa vb. bindiğinizde, tüm Wi-Fi özellikleri geçici olarak devre dışı bırakılabilir.

- 1) [Airplane Mode] (Uçuş Modu) [On] (Açık) cihazı ayarlandığında, LCD ekranda **✈** simgesi görünür.

- 1) Ayarlar hakkında ayrıntılı bilgi için, "Çihazın Kullanımı" bölümünde: **A** Ayarların değiştirilmesi" maddesine bakın.
- 2) Cihazın Wi-Fi özelliğinin devre dışı bırakılması için, "Wi-Fi özelliğinin devre dışı bırakılması" bölümüne bakın.
- 3) Cihazın Wi-Fi özelliğinin devre dışı bırakılması için, "Wi-Fi özelliğinin devre dışı bırakılması" bölümüne bakın.
- 4) Cihazın Wi-Fi özelliğinin devre dışı bırakılması için, "Wi-Fi özelliğinin devre dışı bırakılması" bölümüne bakın.

**LCD ekranın kullanımı**

- 1) LCD ekranı güneş ışığına maruz kalacak şekilde bırakmayın, aksi takdirde zarar görebilir. Çihaz bir pencerenin kenarına bırakılmamalıdır.
- 2) Cihazı soğuk bir yerde kullanırsanız, LCD ekranda yatay çizgiler veya gölgelenmeler görülebilir. Bu bir arıza değildir. Cihaz sunduğında LCD ekran normale döner.
- 3) Hareketli veya sabit bir resim, örneğin bölünmüş bir resim, çerçevesi ya da zaman dilimi uzun süre görüntülenirse, bir görüntü LCD ekranda çitli görüntü şeklinde birleştirilmiş gibi kalabilir.

- 1) Bu cihaz takılı LCD panel çok hassas teknoloji ürünüdür. fakat piksellerin küçük bir bölümü "takıl" kalacak, ya siyahı kalıp (opuh) ya da siyahı açılı (terme, yeşil veya mav) veya yapıp söner halde olabilir. Ayrıca, sıvı kristal ekranın fiziki özellikleri nedeniyle, uzun süreli bir kullanımdan ardından bu "takılı" kalması pikseller kenarlarından belirirler. Bu tür sorunlar bir arıza değildir.
- 2) Bu cihazın Wi-Fi özelliği, tüm Wi-Fi özellikleri geçici olarak devre dışı bırakılabilir.

**Temizlik**
**LCD ekranın temizliği**
LCD ekran yüzeyi, yağın yansımaları azaltacak şekilde özlü ileşmeden temizlenir. Yanlış bakım LCD ekranı performansı düşürsün, bu nedenle aşağıdaki hususlara dikkat edin:

- 1) LCD ekranda, toz veya bezin cam üzeri gibi nemlendirilmiş bir bezle hafifçe silin.
- 2) İnatçı lekeleri çıkarmak için, suyla hafifçe ıslanmış tuz bezi veya cam üzeri gibi yumuşak bir bez kullanılabilir.
- 3) LCD ekranın yüzeyine zarar vereceğinden asla alkol, benzin veya tiner gibi çözücüler, asit, alkalit, aşındırıcı deterjan veya kimyasal temizlik maddesini kullanmayın.

**Çihaz yüzeyinin temizlenmesi**

- 1) Cihazın yüzeyini suyla hafif nemlendirilmiş yumuşak bir bezle silin, ardından kuru bir bezle kurutun.
- 2) Düz yüzüye veya kasaı zarar verebileceğinden aşağıdaki maddelerden herhangi birini kullanmayın.

- Tiner, benzin, alkol, islah mendil, bécöcesayar, güneş kremi veya böcek ilacı vb. kimyasal ürünler
- Elitende yakaradaki ürünlerden herhangi bir varken bu cihazı dokunmayın.
- Çihaz uzun süre lastik veya tirle temas eder halde bırakmayın.

**Çihazın su geçirmezlik performansı hakkında**

**Bu cihaz su geçirmeye özellikle olarak tasarlanmıştır. Hatalı kullanım, kötü kullanımı veya yanlış bakım sonucu oluşan arızalar garanti kapsamı dışında dır.**

- 1) Bu cihazı basıncılı suya, örneğin musluktan alan suya maruz bırakmayın.
- 2) Ürünü kapaklılarda kullanmayın.
- 3) Bu ürünü tavsiye edilen aralıkta, yani 0°C'ile 40°C arasındaki çalışma sıcaklığına sahip suyla kullanın.

**Çihazı su altında/kıysında kullanmadan önce dikkat edilmesi gereken hususlar**

- 1) Çoklu terminal kapagının içine kum, sac veya toz gibi yabancı bir madde giremediğinden emin olun. Çok küçük bir yabancı madde bile cihazın işi su girmesine neden olabilir.
- 2) Sızdırmazlık contası **Ⓞ** ve temas yüzeyleriniz **Ⓞ** çitrik olmadığını teyit edin (Bkz. Çizim **Ⓞ**). Küçük bir çitrik dahi cihazı su girmesine neden olabilir. Sızdırmazlık contası veya temas yüzeyleri çitkise, Sony bayinize veya bölgenizdeki yetkili Sony servis noktasına danışın.
- 3) Sızdırmazlık contasının veya temas yüzeylerinin üzerine toz veya yapışır, bu alanları kalıcı olarak temizlemek için temiz silerek temizleyin.
- 4) Elleriniz ıslak veya kumluken ya da su yakınında çoklu terminali kapagını açmayın veya kapamayın. İçine su veya kum girme tehlikesi vardır. Çoklu terminal kapagını açmadan önce, "Çihazı su altında/kıysında kullanıldktan sonra temizleme" bölümünde açıklanan prosedürleri uygulayın.
- 5) Çoklu terminal kartı kapagını cihaz tamamen kuru olduğunda açın.
- 6) Çoklu terminal kapagını tamamen yerine oturtmuş olduğunuzu mutlaka kontrol edin.

**Çihazın su altında/kıysında kullanımı ile ilgili notlar**

- 1) Çoklu terminal kapagının içine kum gibi yabancı bir madde girerse, sızdırmazlık contası çitizilebilir ve cihazı su girmesine neden olabilir.
- 2) Çoklu terminal kapagını cihaz tamamen kuru olduğunda açın.
- 3) Çoklu terminal kapagını tamamen yerine oturtmuş olduğunuzu mutlaka kontrol edin.
- 4) Çoklu terminal kapagını açmadan önce, "Çihazı su altında/kıysında kullanıldktan sonra temizleme" bölümünde açıklanan prosedürleri uygulayın.

**Çihazı su altında/kıysında kullanıldıktan sonra temizleme**

- 1) Cihaz 60 dakikalık kısımdan ardından mutlaka suyla temizleyin ve temizlik bitmeden Çoklu terminal kapagını açmayın. Farkında olmadan içine kum veya su girebilir ve çalışırdaydı takdirde su geçirmezlik performansı bozulabilir.
- 2) Çihaz, yaklaşık 5 dakıla ıstıyık bir temizlik kabına dökülmüş su ya içilecek bekletilir. Daha sonra cihaz sallayın ve suyun altında tek tek düğmelere basarak düğmelerin çevresine giren tuz, kum veya diğer maddeler suyla temizleyin (Bkz. Çizim **Ⓞ**).

3) Durulandıktan sonra damlayan suları yumuşak bir bezle silin. Çihazı iyi havalandırılmış, gölgeli bir alana yerleştirin ve tamamen kurumasına bekleyin. Sıc kurutma makinesi ile kurutmayın, aksi takdirde deforme olma veya suya su geçirmezlik performansının bozulma tehlikesi söz konusudur.

4) Çoklu terminal kapagında su damları veya toz varsa yumuşak ve kuru bir bezle silin. Çihaz su altına girildiğinde baloncuk oluşabilir. Bu bir arıza değildir.

5) Güneş kremi veya güneş yağlı ile temas ederse cihaz gövdesinin rengi solabilir. Çihaz güneş kremi veya güneş yağlı ile temas etmesi durumunda derhal silerek temizleyin.

6) Çihaz, içinde veya yüzeyinde tuzlu su olduğu halde bekletmeyin. Bu, paslanma veya renginin solmasına ve su geçirmezlik performansında azalmaya neden olabilir.

**Berteraf**

- 1) Çihaz bertaraf etmeden önce pillerini çıkarın.
- 2) Çihazı bertaraf ederken Wi-Fi özelliğini kapatın.

**Pil paketini çıkarın**

- 1) Bu cihaz bertaraf edileceğini zaman, dahili pil paketini çıkarın ve hayzınıza götürün. Bu cihaz bertaraf edileceğini zaman, dahili pil paketini çıkarın ve hayzınıza götürün.

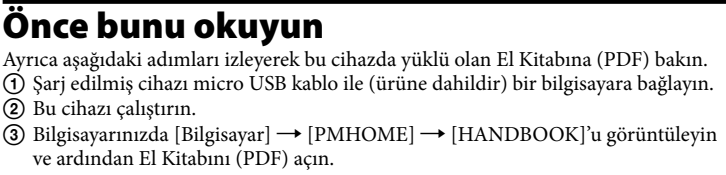
**Notlar**

- 1) Pil paketini çıkarırken aşağıdaki hususlara dikkat edin.
- 2) Vidaları, vb. çıkarm, bu işlemi kazara yutulmaları önlemek için küçük çocuklardan uzakta gerçekleştirin.
- 3) Parmaklarınız veya parmaklarınız yaralanmayacağına dikkat edin.

**Önemli bilgiler**

- 1) Çihazın bertaraf edilmesi durumu dışında vidaları çıkarmayın. Yetkisi söküm işlemi yapıldığına karar verilirse onarım veya değiştirme talebiniz reddedilebilir.

- 1) **Çihazın gücünü kapatmak için ON/OFF (Güç) düğmesine basın.**
- 2) **Bağlı kabloları sökün.**
- 3) **Bir yıldı tornavida ile vidaları sökün. (4 vida)**
- 4) **Kapakçı çıkarın.**
- 5) **Kancaları dışa doğru itin ve pil paketini çıkarın.**



**Özellikler**

- 1) Bu Canlı Görüntü Uzaktan Kumanda RM-LVR1 (bundan sonra "çihaz" olarak anılacaktır) Wi-Fi özelliği olan bir Sony kamerası olduğuna ilişkin kullanılır. Bu cihaz Wi-Fi özelliği olan tüm kameralarla uyumlu olmayabilir. Uyumlu modeller ve özellikleri hakkında bilgi almak için lütfen Sony web sitesini ziyaret edin.
- 2) Bu cihaz temel kayıt işlemlerine (video kaydı, fotoğraf çekimi ve kamera ayarları) sahiptir.
- 3) Bu cihaz su geçirmezlik sertifikasına sahip olduğundan yağmurlu ve karlı havada veya plajda kullanılabilir.
- 4) Bu cihaz bilgisayarınız ya da ürüne birlikte verilen mikro USB kablo kullanılarak bir AC-UD20 (ayrı olarak satılmaktadır) üzerinden şarj edilebilir.

**Kullanım hakkında notlar**
**Bu cihazı aşağıda belirtilen yerlerde kullanmayın/ saklamayın**

- 1) Aşırı sıcak yerlerde
  - Güneş altında park edilmiş bir araçta içi gibi yerlerde cihazın gövdesi deforme olabilir ve bir arızaya yol açabilir.
- 2) Doğrudan güneş ışığına altında veya bir ıştıcsının yanında
  - Bu cihaz doğrudan güneş ışığına altında veya bir ıştıcsın yanında saklarsanız, cihazın rengi solabilir veya cihaz deforme olabilir ve bu da bir arızaya yol açabilir.
- 3) Güçlü titreşimlere maruz kalabileceğiniz yerde
- 4) Güçlü manyetik alanların yakınında

**Çalışma sıcaklığı**
Bu cihaz -10°C'ile +40°C arası sıcaklıklarda kullanılmak üzere tasarlanmıştır. Bu aralık dışında kalan aşırı soğuk veya sıcak yerlerde kullanılması tavsiye edilmez.

- 1) LCD ekran ve diğer gövde parçaları bu aralıkta ısınır. Bu bir arıza değildir.

**Nem yoğunlaşması**
Bu ürün soğuk bir yerden doğrudan sıcak bir yere getirtilirse ürünüin içinde yoğunlaşma oluşabilir. Bu yoğunlaşma arızalarla yol açabilir.

**Yoğuşma meydana gelirse**
Cihazı kapatın ve nemli buharlaşması için yaklaşık 1 saat bekleyin.

**Yoğuşma hakkında notlar**
Bu ürünü soğuk bir yerden doğrudan sıcak bir yere taşıyorsanız (veya tersi durumda) ya da aşağıda belirtilenler gibi nemli bir ortamda kullanırsanız, ürünüin içinde yoğuşma meydana gelebilir.

- 1) Cihaz bir kapak kaynaı alınmadan şarj bir mekanza getirildiğinde
  - Cihaz bir kapak kaynaı ya da odadan çıkıp sıcak bir yere getirildiğinde
  - Cihaz bir fırına veya sağına yağsın ardından kullanıldığında
  - Cihazı sıcak ve nemli bir yerde kullanıldığında

**Wi-Fi özelliği**

- 1) Bu cihaz, kullanın bilgilerin yerli düzenlemelerine uygun olarak kullanılmalıdır.
- 2) Bu cihazın Wi-Fi özelliği, tüm Wi-Fi özellikleri geçici olarak devre dışı bırakılabilir.

**Wi-Fi özelliğinin devre dışı bırakılması**
Bir uçağa vb. bindiğinizde, tüm Wi-Fi özellikleri geçici olarak devre dışı bırakılabilir.

- 1) [Airplane Mode] (Uçuş Modu) [On] (Açık) cihazı ayarlandığında, LCD ekranda **✈** simgesi görünür.

- 1) Ayarlar hakkında ayrıntılı bilgi için, "Çihazın Kullanımı" bölümünde: **A** Ayarların değiştirilmesi" maddesine bakın.
- 2) Cihazın Wi-Fi özelliğinin devre dışı bırakılması için, "Wi-Fi özelliğinin devre dışı bırakılması" bölümüne bakın.
- 3) Cihazın Wi-Fi özelliğinin devre dışı bırakılması için, "Wi-Fi özelliğinin devre dışı bırakılması" bölümüne bakın.
- 4) Cihazın Wi-Fi özelliğinin devre dışı bırakılması için, "Wi-Fi özelliğinin devre dışı bırakılması" bölümüne bakın.

**LCD ekranın kullanımı**

- 1) LCD ekranı güneş ışığına maruz kalacak şekilde bırakmayın, aksi takdirde zarar görebilir. Çihaz bir pencerenin kenarına bırakılmamalıdır.
- 2) Cihazı soğuk bir yerde kullanırsanız, LCD ekranda yatay çizgiler veya gölgelenmeler görülebilir. Bu bir arıza değildir. Cihaz sunduğında LCD ekran normale döner.
- 3) Hareketli veya sabit bir resim, örneğin bölünmüş bir resim, çerçevesi ya da zaman dilimi uzun süre görüntülenirse, bir görüntü LCD ekranda çitli görüntü şeklinde birleştirilmiş gibi kalabilir.

- 1) Bu cihaz takılı LCD panel çok hassas teknoloji ürünüdür. fakat piksellerin küçük bir bölümü "takıl" kalacak, ya siyahı kalıp (opuh) ya da siyahı açılı (terme, yeşil veya mav) veya yapıp söner halde olabilir. Ayrıca, sıvı kristal ekranın fiziki özellikleri nedeniyle, uzun süreli bir kullanımdan ardından bu "takılı" kalması pikseller kenarlarından belirirler. Bu tür sorunlar bir arıza değildir.
- 2